

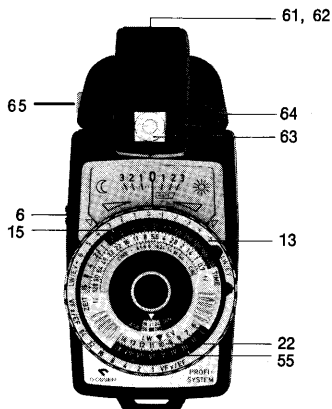
GOSSEN TELE

TELE + PROFISIX, LUNASIX F, LUNALITE

- 6 Meßtaste (rot)
- 13 Belichtungswert-Anpassung (+/-)
- 15 weiße Einstellmarke für Belichtungswert-Anpassung
- 22 Belichtungswerte (Lichtwerte)
- 55 Anzeigemarke für Lichtwerte
- 61 Lichteintrittsöffnung
- 62 Sucheröffnung
- 63 Suchereinblick
- 64 Schieber zum Einstellen des Meßwinkels
- 65 Arretierknopf

Die Handhabung zusammen mit MASTERSIX und MULTISIX ist in den Gebrauchsanleitungen dieser Geräte beschrieben.

2

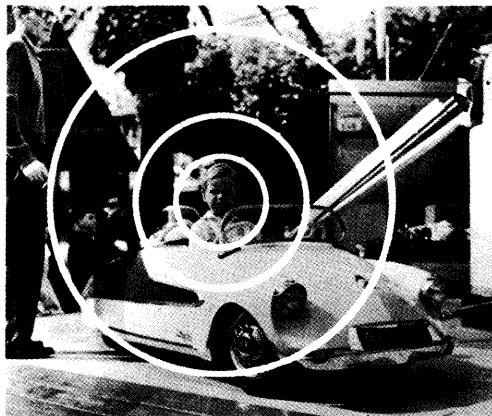
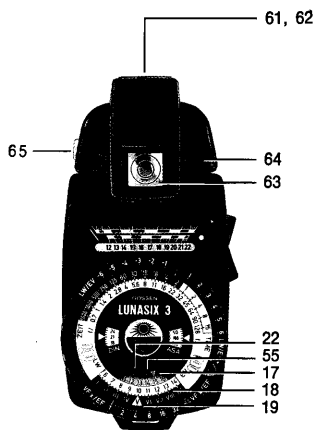


TELE + LUNASIX 3S

- 17 gelbes Dreieck für 30° (Messungen ohne TELE)
- 18 roter Ring für 15°
- 19 grüner Ring für 7,5°
- 22 Belichtungswerte (Lichtwerte)
- 55 Anzeigemarke für Lichtwerte
- 61 Lichteintrittsöffnung
- 62 Sucheröffnung
- 63 Suchereinblick
- 64 Schieber zum Einstellen des Meßwinkels
- 65 Arretierknopf

3

4



5

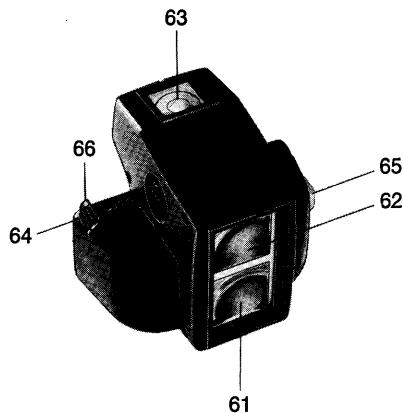
Mit diesem Vorsatzgerät können Sie den Meßwinkel Ihres System-Belichtungsmessers MASTERSIX, MULTISIX, PROFISIX, LUNASIX F, LUNASIX 3S oder LUNALITE von 30° nach Belieben auf 15° oder 7,5° verringern. Im Sucher dieses Vorsatzgerätes sehen Sie, was Ihr Belichtungsmesser mißt. Die Abbildung zeigt die drei Meßfelder des Belichtungsmessers bei unverändertem Abstand vom Aufnahmeobjekt.

Bei Aufnahmen mit langbrennweitigen Objektiven können Sie Ihr Meßfeld weitgehend Ihrem Blickfeld anpassen. Vergleichen Sie hierfür das Sucherbild des Vorsatzgerätes mit dem Ihrer Kamera. Sie können außerdem begrenzte bildwichtige Teile innerhalb des Motivs **selektiv** messen. Durch Messen der hellsten und der dunkelsten Motivteile erhalten Sie Auskunft über den **Objektkontrast**. Welcher Kontrast von Ihrem Film verarbeitet werden kann, hängt von dem verwendeten Material ab.

7

8

Das **Aufsetzen des Vorsatzgerätes** ist ganz einfach. Sie hängen seine Befestigungsnase (66) in die vorgesehene Aussparung des Grundgerätes. Mit gedrücktem Knopf (65) fügen Sie dann beide Geräte zusammen, nachdem Sie die Diffusor-Kalotte des Grundgerätes so verschoben haben, daß sie in die dafür vorgesehene Vertiefung des Vorsatzgerätes paßt. Nach Loslassen des Knopfes sind beide Komponenten fest verbunden.



9

10

61

Vor dem Messen

Der Meßwinkel wird mit dem schwarzen Schieber (64) eingestellt. Wird er bis zum Anschlag nach links geschoben, so beträgt der Meßwinkel 15°; auf dem Schieberende erscheint „◊ 15°“. Wenn man den Schieber bis zum Anschlag nach rechts bewegt, erscheint auf dem Schieberende das Zeichen „◊ 7,5°“ und zeigt an, daß der Meßwinkel 7,5° eingestellt ist. Achten Sie bitte darauf, daß Sie den Schieber (64) stets bis zum spürbaren Anschlag bringen und einrasten, damit Sie Meßfehler vermeiden.

11

Die Messung

Für die Messung gelten weitgehend die entsprechenden Teile der Gebrauchsanleitung zum Grundgerät. Zwei wichtige Abweichungen jedoch sind zu beachten:

1.1 MASTERSIX und MULTISIX

Die Handhabung zusammen mit dem MASTERSIX und dem MULTISIX ist in der Gebrauchsanleitung dieser Geräte beschrieben.

1.2 PROFISIX, LUNASIX F, LUNALITE

Sie müssen eine **Belichtungswertanpassung** vornehmen, um die durch das Vorsatzgerät bedingte Anzeigeänderung zu kompensieren.

12

Sie stellen die Einstellmarke (15) auf folgende Werte der grünen Skala (13) ein:

- bei Dauerlicht
 - bei Meßwinkel 15° auf "(+) 1"
 - bei Meßwinkel 7,5° auf "(+) 3"
- bei Blitzlichtmessung mit dem LUNASIX F
 - bei Meßwinkel 15° auf "(+) 1"
 - bei Meßwinkel 7,5° auf "(+) 2"

1.3 LUNASIX 3S

Die Übertragung des gestoppten Zeigerausschlages – Skalenwert 1 bis 22 – erfolgt jetzt nicht an der rechten gelben Marke ∇, sondern an der mittleren roten Marke ◊ bei Meßwinkel 15° bzw. an der linken grünen Marke ◊ bei Meßwinkel 7,5°. Leicht zu merken: Die Signalfarben für Meßwinkelanzeige und Skalenwert-Übertragung sind jeweils die gleichen – **rot bei 15°, grün bei 7,5°**.

13

Sie visieren Ihr Motiv mit dem Spiegelreflexsucher des Vorsatzgerätes an. Was Sie innerhalb des (größeren) roten Kreises erblicken, wird bei Einstellung auf 15° messend erfaßt; der (kleinere) grüne Kreis gehört zum Meßwinkel 7,5°.

Praktische Hinweise

Die richtige Belichtung für Ihr Motiv erhalten Sie in der Regel nicht, wenn Sie die hellsten oder die dunkelsten Partien ausmessen. Sie sollten deshalb entweder ein mittleres Grau im Motiv als Meßstelle suchen oder den Mittelwert aus den Meßergebnissen an der hellsten und der dunkelsten Stelle bilden.

14

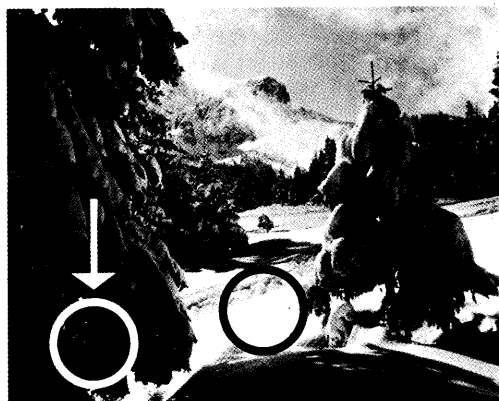
Beispiel PROFISIX, LUNASIX F, LUNALITE:

Bei Einstellung auf 18 DIN hatten Sie für den dunkelsten Teil Belichtungswert (LW/EV) 7 und für den hellsten Teil Belichtungswert 11 gemessen. Der Mittelwert aus 7 und 11, nämlich 9, wäre für Ihre Aufnahme richtig. Sie stellen die schwarze Dreiecksmarke (55) des PROFISIX auf 9 der Skala (22).

Beispiel LUNASIX 3S:

Sie hatten für den dunkelsten Teil Anzeigewert 13 und für den hellsten Teil Anzeigewert 17 gemessen. Dann verwenden Sie den Mittelwert aus 13 und 17, nämlich 15, und stellen die gelbe Skala des LUNASIX 3S an der betreffenden Einstellmarke auf 15.

16



Stellen Sie fest, daß der Objektkontrast größer ist, als er von Ihrem Film verarbeitet werden kann, können Sie die Schatten durch einen Aufhellschirm oder durch Blitzlicht aufhellen und damit den Objektkontrast verkleinern.

Neue Adresse - New Address

GOSEN

Foto- und Lichtmeßtechnik GmbH
Thomas-Mann-Strasse 16-20
D 90471 Nürnberg

17

18

Sollte Ihr Gerät einmal nicht zu Ihrer Zufriedenheit arbeiten, senden Sie es an

GOSEN-METRAWATT GMBH
Servicestelle
Thomas-Mann-Str. 16-20
D-90471 Nürnberg

oder an die GOSEN-Vertretung Ihres Landes zur Überprüfung.

Sie tragen zur schnelleren Bearbeitung bei, wenn Sie **Ihr Gerät ohne Zubehör an uns einsenden.**

19